

# Trekhaken-attelages-Anhängevorrichtungen-towbars



**Opel Corsa Combo**  
2001 - ....



**GDW Ref. 1334**

**EEC APPROVAL N° : e6\*94/20\*0325\*00**

D/	:	7,85	KN
S/	:	50	kg
Max. 	:	1200	kg
 	:		kg

**GDW nv - Hoogmolenwegel 23 - B-8790 Waregem**

**TEL. 32 (0) 56/604212 (5) - FAX 32 (0) 56/600193**

Email: [gdw@gdwtowbars.com](mailto:gdw@gdwtowbars.com) - Website <http://www.gdwtowbars.com>





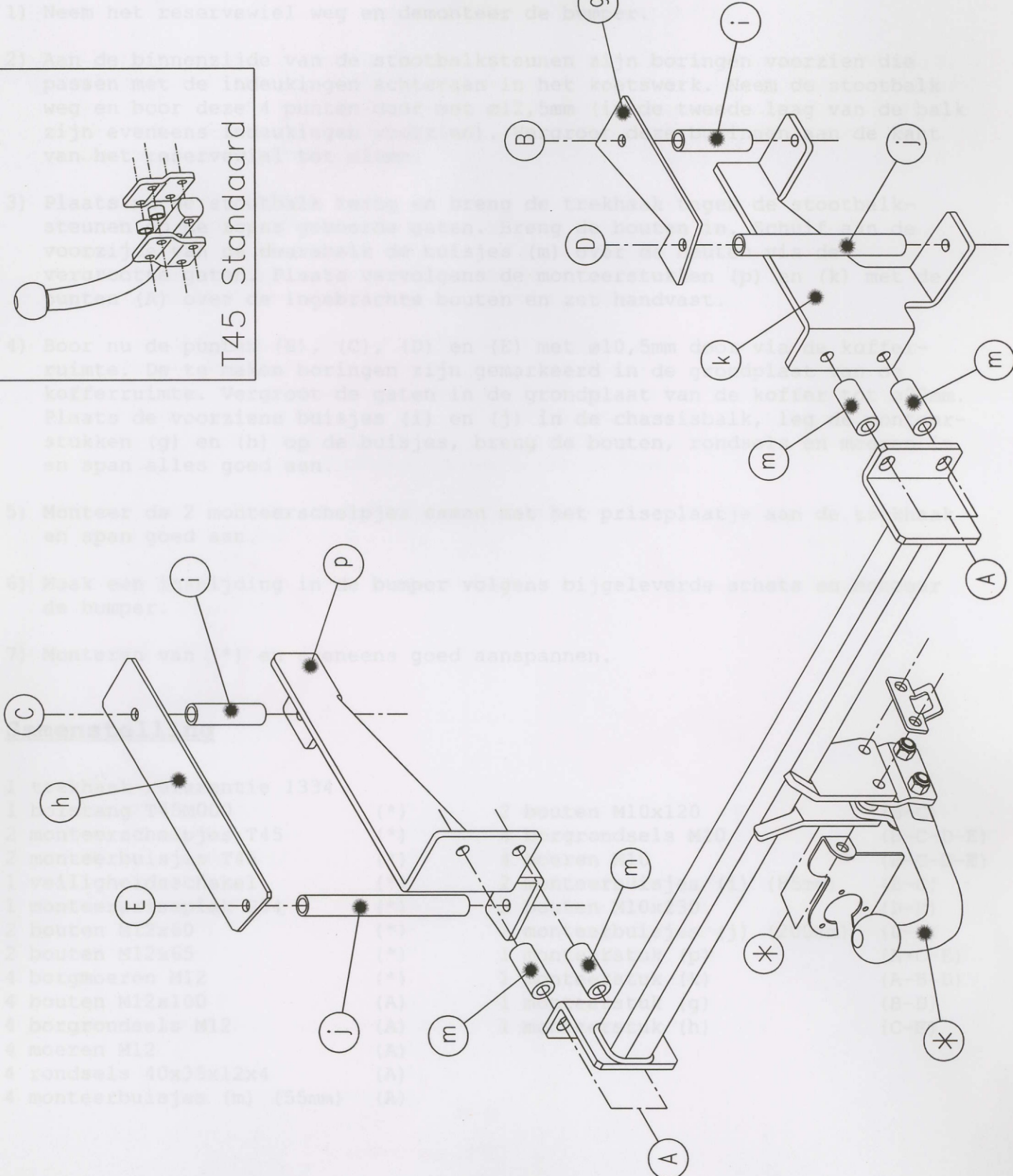
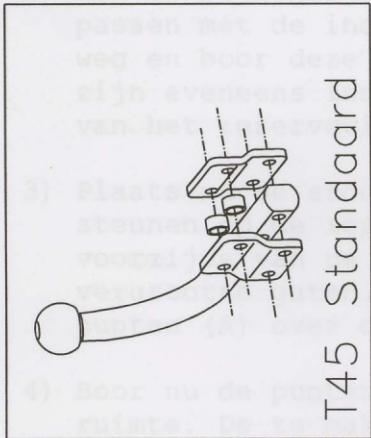
# Opel Corsa Combo

## 2001 - ....

### Ref.1334

NL

#### Montagehandleiding



Alle bouten en moeren : kwaliteit 8.8

W.v.

Opel Corsa Combo 2001 - .... Ref.1334





# Opel Corsa Combo

## 2001 - ....

### Ref.1334



### Montagehandleiding

- 1) Neem het reservewiel weg en demonteer de bumper.
- 2) Aan de binnenzijde van de stootbalksteunen zijn boringen voorzien die passen met de indeukingen achteraan in het koetswerk. Neem de stootbalk weg en boor deze 4 punten door met  $\varnothing 12,5\text{mm}$  (in de tweede laag van de balk zijn eveneens indeukingen voorzien). Vergroot deze boringen aan de kant van het reservewiel tot  $\varnothing 26\text{mm}$ .
- 3) Plaats nu de stootbalk terug en breng de trekhaak tegen de stootbalksteunen op de zopas geboorde gaten. Breng de bouten in. Schuif aan de voorzijde van de dwarsbalk de buisjes (m) over de bouten via de vergrootte gaten. Plaats vervolgens de monteerstukken (p) en (k) met de punten (A) over de ingebrachte bouten en zet handvast.
- 4) Boor nu de punten (B), (C), (D) en (E) met  $\varnothing 10,5\text{mm}$  door via de kofferruimte. De te maken boringen zijn gemarkeerd in de grondplaat van de kofferruimte. Vergroot de gaten in de grondplaat van de koffer tot  $\varnothing 22\text{mm}$ . Plaats de voorziene buisjes (i) en (j) in de chassisbalk, leg de monteerstukken (g) en (h) op de buisjes, breng de bouten, rondsels en moeren in en span alles goed aan.
- 5) Monteer de 2 monteerschelpjes samen met het priseplaatje aan de trekhaak en span goed aan.
- 6) Maak een insnijding in de bumper volgens bijgeleverde schets en monteer de bumper.
- 7) Monteren van (\*) en eveneens goed aanspannen.

### Samenstelling

1 trekhaak referentie 1334			
1 bolstang T45M000	(*)	2 bouten M10x120	(B-C)
2 monteerschelpjes T45	(*)	4 borgrondnels M10	(B-C-D-E)
2 monteerbuisjes T45	(*)	4 moeren M10	(B-C-D-E)
1 veiligheidsschakel 800053	(*)	2 monteerbuisjes (i) (85mm)	(B-C)
1 monterpriseplak P04	(*)	2 bouten M10x230	(D-E)
4 Bouten M12 x 70	(*)	2 monteerbuisjes (j) (200mm)	(D-E)
		1 monteerstuk (p)	(A-C-E)
4 borgmoeren M12	(*)	1 monteerstuk (k)	(A-B-D)
4 bouten M12x100	(A)	1 monteerstuk (g)	(B-D)
4 borgrondnels M12	(A)	1 monteerstuk (h)	(C-E)
4 moeren M12	(A)		
4 rondsels 24x13x2,5	(A)		
4 monteerbuisjes (m) (55mm)	(A)		

Alle bouten en moeren : kwaliteit 8.8

N.B.

---  
Voor de MAX. Toegestane massa, welke uw voertuig mag trekken, dient U uw dealer te raadplegen.  
Verwijder eventueel de bitumenlaag op de bevestigingsplaats van de trekhaak.  
Opgepast bij het boren dat men geen remleiding; electriciteitsdraden of brandstofleidingen beschadigt.





# Opel Corsa Combo

## 2001 - ....

### Réf.1334



#### Notice de montage

- 1) Enlever la roue de rechange et démonter le pare-chocs.
- 2) A l'intérieur des supports-butoir il y a des forages prévus qui s'adaptent aux creux à l'arrière dans la carrosserie. Enlever le butoir et perforer ces 4 points avec  $\varnothing 12,5\text{mm}$  (dans la deuxième couche de la poutre il y a aussi des creux prévus). Agrandir ces forages au côté de la roue de rechange jusque  $\varnothing 26\text{mm}$ .
- 3) Replacer le butoir et placer l'attelage contre les supports-butoir sur les trous forés. Introduire les boulons. Glisser sur le devant de la traverse les tubes (m) au-dessus des boulons par les trous agrandis. Placer ensuite les pièces de montage (p) et (k) avec les points (A) au-dessus des boulons introduits mais ne pas encore serrer.
- 4) Perforer les points (B), (C), (D) et (E) avec  $\varnothing 10,5\text{mm}$  par le coffre. Les forages à faire sont marqués dans la plaque du fond du coffre. Agrandir les trous dans la plaque du fond du coffre jusque  $\varnothing 22\text{mm}$ . Placer les tubes prévus (i) et (j) dans la poutre de châssis, placer les pièces de montage (g) et (h) sur les tubes, introduire les boulons, les rondelles et les écrous et bien fixer le tout.
- 5) Monter les 2 pièces de montage ensemble avec la plaque de prise à l'attelage et bien fixer.
- 6) Former une entaille dans le pare-chocs selon l'esquisse ci-jointe et monter le pare-chocs.
- 7) Monter le (\*) et également bien fixer.

#### Composition

1 attelage référence 1334			
1 tige-boule T45M000	(*)	2 boulons M10x120	(B-C)
2 pièces de montage T45	(*)	4 rondelles de sûreté M10	(B-C-D-E)
2 tubes de montage T45	(*)	4 écrous M10	(B-C-D-E)
1 anneau de sécurité 800053	(*)	2 tubes de montage (i) (85mm)	(B-C)
2 plaques de prise P04	(*)	2 boulons M10x230	(D-E)
4 boulons M12x70	(*)	2 tubes de montage (j) (200mm)	(D-E)
		1 pièce de montage (p)	(A-C-E)
4 écrous M12	(*)	1 pièce de montage (k)	(A-B-D)
4 boulons M12x100	(A)	1 pièce de montage (g)	(B-D)
4 rondelles de sûreté M12	(A)	1 pièce de montage (h)	(C-E)
4 écrous M12	(A)		
4 rondelles 24x13x2,5	(A)		
4 tubes de montage (m) (55mm)	(A)		

Tous les boulons et les écrous : qualité 8.8

#### Remarque

-----  
 Pour le poids de traction maximum autorisé de votre voiture, consulter votre concessionnaire.  
 Enlever la couche de bitume ou d'anti-tremblement qui recouvre éventuellement les points de fixation.





# Opel Corsa Combo

## 2001 - ....

### Ref.1334



### Fitting instructions

- 1) Remove the spare wheel and disassemble the bumper.
- 2) On the inside of the buffer beam supports are drillings provided which are matching with the indentations in the rear of the body work. Remove the buffer beam and drill these 4 points through with  $\varnothing 12,5\text{mm}$  (in the second layer of the beam are also indentations provided). Enlarge these drillings on the side of the spare wheel till  $\varnothing 26\text{mm}$ .
- 3) Replace now the buffer beam and bring the tow bar against the buffer beam supports on the just now drilled holes. Insert the bolts. Shove on the front of the cross-beam the tubes (m) over the bolts through the enlarged holes. Place afterwards the mounting pieces (p) and (k) with the points (A) over the inserted bolts but do not tighten.
- 4) Drill now the points (B), (C), (D) and (E) through with  $\varnothing 10,5\text{mm}$  through the trunk. The drillings which have to be made are marked in the base plate of the trunk. Enlarge the holes in the base plate of the trunk till  $\varnothing 22\text{mm}$ . Place the provided tubes (i) and (j) in the chassis beam, place the mounting pieces (g) and (h) on the tubes, insert the bolts, washers and nuts and tighten everything firmly.
- 5) Assemble the 2 mounting pieces together with the socket plate on the tow bar and tighten firmly.
- 6) Make an incision in the bumper as on sketch enclosed and assemble the bumper.
- 7) Assemble (\*) and tighten also firmly.

### Composition

1 tow bar reference 1334			
1 ball T45M000	(*)	2 bolts M10x120	(B-C)
2 mounting pieces T45	(*)	4 security washers M10	(B-C-D-E)
2 mounting tubes T45	(*)	4 nuts M10	(B-C-D-E)
1 security shackle (800.053)	(*)	2 mounting tubes (i) (85mm)	(B-C)
1 socket plate P04	(*)	2 bolts M10x230	(D-E)
4 bolts M12x70	(*)	2 mounting tubes (j) (200mm)	(D-E)
		1 mounting piece (p)	(A-C-E)
4 security nuts M12	(*)	1 mounting piece (k)	(A-B-D)
4 bolts M12x100	(A)	1 mounting piece (g)	(B-D)
4 security washers M12	(A)	1 mounting piece (h)	(C-E)
4 nuts M12	(A)		
4 washers 24x13x2,5	(A)		
4 mounting tubes (m) (55mm)	(A)		

All bolts and nuts : quality 8.8

#### Note

-----  
Please consult your cardealer, or owners manual for the max. Permissible towing mass.  
Remove any bitumen coating on the fastening position for the tow bar.  
When drilling, be carefull not to damage any brake lines, electrical wiring or feul lines.





# Opel Corsa Combo

## 2001 - ....

### Ref.1334



### Anbauanleitung

- 1) Reserverad wegnehmen und Stoßstange abmontieren.
- 2) An Stoßbalkenstützeninnenseite sind Bohrungen vorgesehen wie passen mit Einbeulungen in Karosseriehinterseite. Stoßbalken wegnehmen und diese 4 Punkte durchbohren mit  $\varnothing 12,5\text{mm}$  (in zweite Schicht von Balken sind gleichfalls Einbeulungen vorgesehen).  
Diese Bohrungen ergrößern an Seite von Reserverad bis  $\varnothing 26\text{mm}$ .
- 3) Stoßbalken zurücksetzen und Anhängerkupplung gegen Stoßbalkenstützen bringen auf die soeben gehörde Löcher. Bolzen einbringen.  
An Vorderseite van Querbalken Röhrrchen (m) über die Bolzen schieben via ergrößte Löcher. Danach Montierstücke (p) und (k) mit Punkte (A) über die eingebrachte Bolzen setzen ohne anzuspinnen.
- 4) Punkte (B), (C), (D) und (E) durchbohren mit  $\varnothing 10,5\text{mm}$  via Kofferraum. Die zu machen Bohrungen sind markiert in Grundplatte von Kofferraum. Löcher in Grundplatte von Koffer ergrößern bis  $\varnothing 22\text{mm}$ . Vorgesehen Röhrrchen (i) und (j) ins Rahmenbalken setzen, Montierstücke (g) und (h) auf Röhrrchen setzen, Bolzen, Ritzel und Muttern einbringen und alles gut anspannen.
- 5) Die 2 Montierstücke zusammen mit Steckdoseplatte an Anhängerkupplung montieren und gut anspannen.
- 6) Einen Einschnitt machen in Stoßstange wie beigefügter Skizze und Stoßstange montieren.
- 7) (\*) montieren und gleichfalls gut anspannen.

### Zusammenstellung

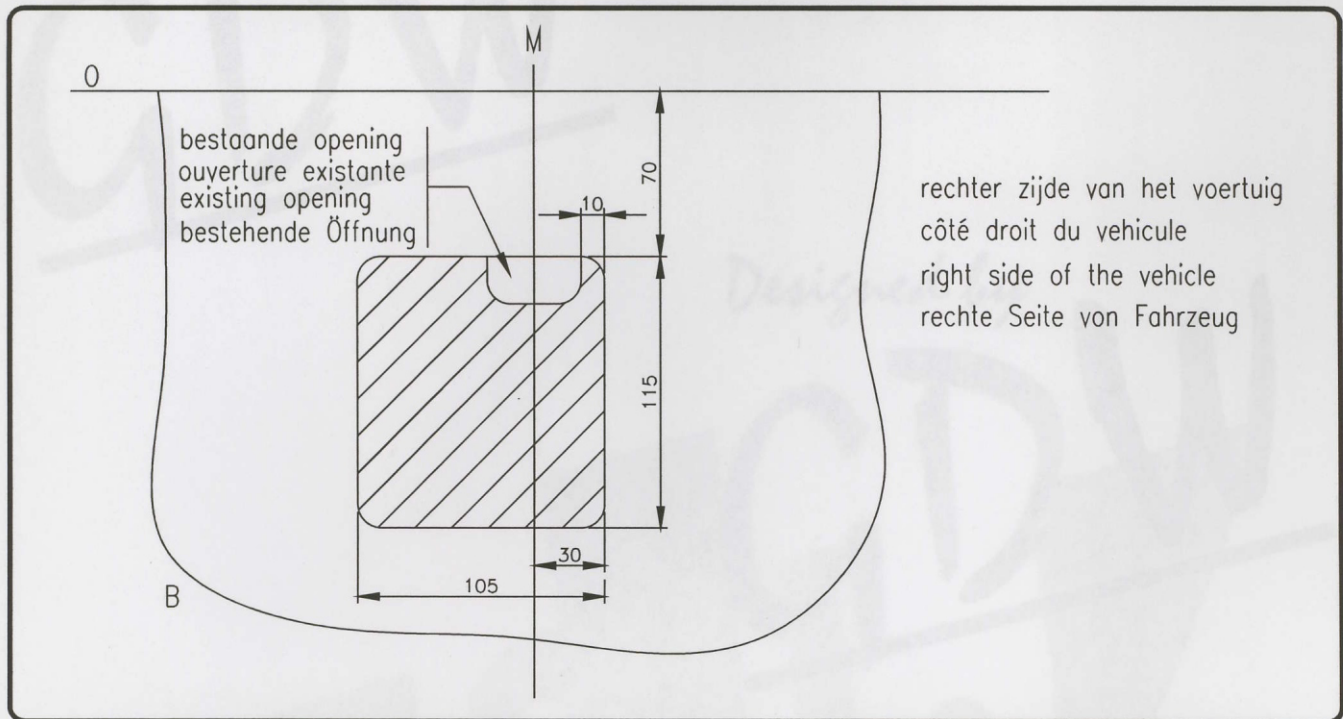
1 Anhängerkupplung Nummer 1334			
1 Kugelstange T45M000	(*)	2 Bolzen M10x120	(B-C)
2 Montierstücke T45	(*)	4 Sicherheitsritzeln M10	(B-C-D-E)
2 Montierrohrrchen T45	(*)	4 Muttern M10	(B-C-D-E)
1 Sicherheitskettenglied 800053	(*)	2 Röhrrchen (i) (85mm)	(B-C)
1 Steckdoseplatte P04	(*)	2 Bolzen M10x230	(D-E)
4 Bolzen M12x70	(*)	2 Röhrrchen (j) (200mm)	(D-E)
		1 Montierstück (p)	(A-C-E)
4 Sicherheitsmuttern M12	(*)	1 Montierstück (k)	(A-B-D)
4 Bolzen M12x100	(A)	1 Montierstück (g)	(B-D)
4 Sicherheitsritzeln M12	(A)	1 Montierstück (h)	(C-E)
4 Muttern M12	(A)		
4 Ritzel 24x13x2,5	(A)		
4 Montierrohrrchen (m) (55mm)	(A)		

Alle Bolzen und Muttern : Qualität 8.8

#### Hinweise

Die Maximale Anhängelast ihres Fahrzeuges können Sie im Fahrzeugschein oder im Benutzerhandbuch nachlesen.  
Im Bereich der Anlageflächen muß Unterbodenschutz und Antidröhmaterial entfernt werden.  
Vor dem Bohren prüfen, Daß keine, dort eventuell Leitungen beschädigt werden können.





Uitsnijding bumper => het gearceerde gebied moet weggesneden worden

- "B" staat voor de bumper
- "O" staat voor onderrand bumper
- "M" staat voor het midden van de bumper

Découpe pare-chocs => la zone hachée doit être découpée

- "B" = le pare-chocs
- "O" = le bord inférieur du pare-chocs
- "M" = le milieu du pare-chocs

Excision bumper => the hatched area has to be cut away

- "B" = the bumper
- "O" = the lower rim of the bumper
- "M" = the middle of the bumper

Ausschnitzung Stoßstange : => das schraffierte Gebiet muß weggeschnitten werden

- "B" = Stoßstange
- "O" = Unterrand Stoßstange
- "M" = der Mitter von Stoßstange

Bouten - Boulons - Bolts - Bolzen                      DIN912/DIN931/DIN933/DIN7991  
 Kwaliteit - Qualité - Quality - Qualität      8.8

M6-----10.8Nm of 1.1kgm	M8-----25.5Nm of 2.60kgm	M10-----52.0Nm of 5.30kgm
M12-----88.3Nm of 9.0kgm	M14-----137 Nm of 14.0kgm	M16-----211 Nm of 21.5kgm

Bouten - Boulons - Bolts - Bolzen  
 Kwaliteit - Qualité - Quality - Qualität 10.9

M6-----13.7Nm of 1.40kgm	M8-----35.3Nm of 3.6kgm	M10-----70.6Nm of 7.2kgm
M12-----122.6Nm of 12.5kgm	M14-----194Nm of 19.8kgm	M16-----299.2Nm of 30.5kgm



*Ontwerp*

**G D W**  

---

*Designed by*

**G D W**  

---

*Signé*

**G D W**  

---

*Entwurf*

**G D W**  

---